

GROVE

EINBAU MOTOR UND GETRIEBE MIT RETARDER
MOUNTING ENGINE-AND GEAR WITH RETARDER

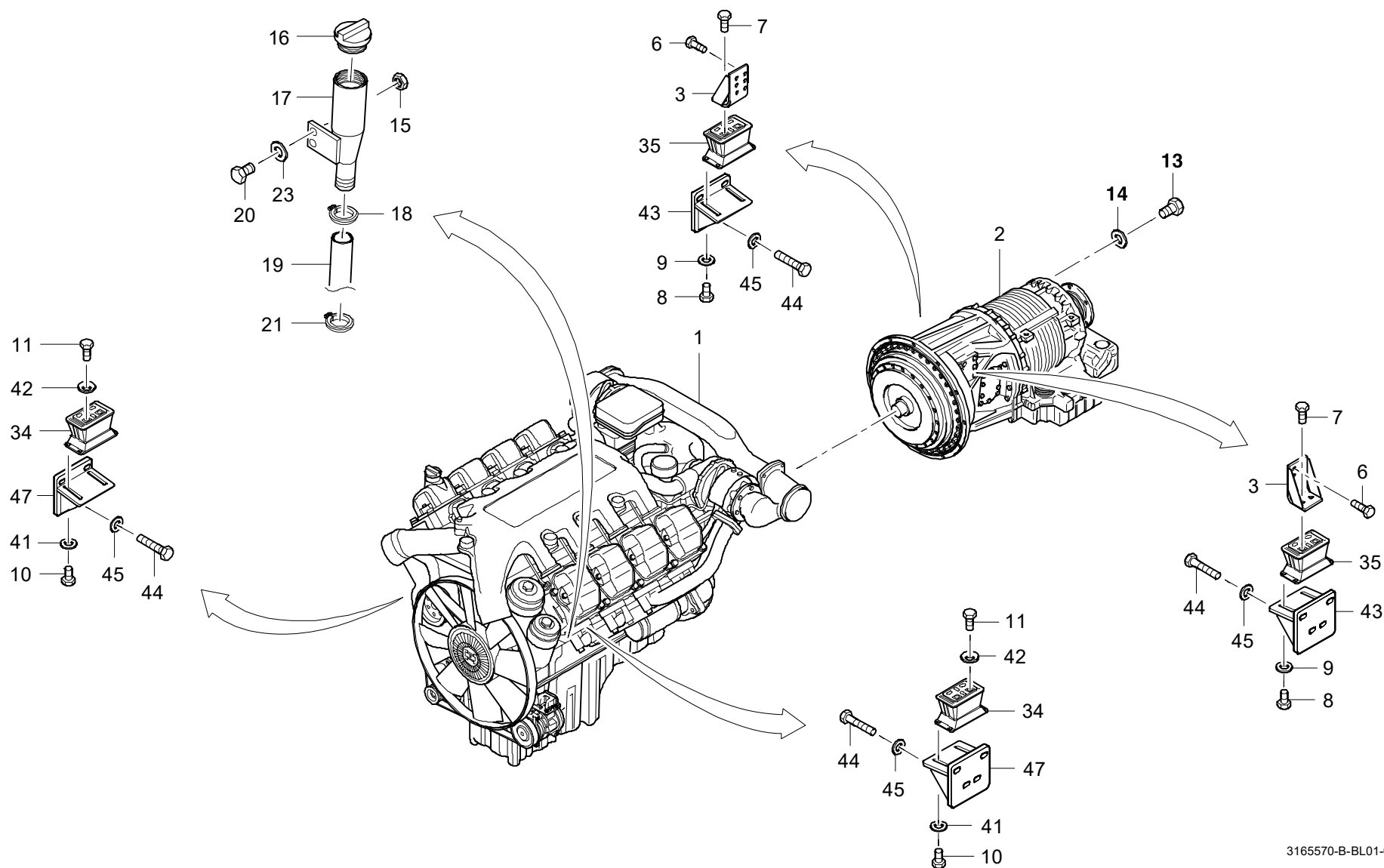
BILDТАFЕL
PICTORIAL DISPLAY

01.09

3165570-ETL B

1/2

GMK 5170
BE 505
G 631



GROVE

EINBAU MOTOR UND GETRIEBE MIT RETARDER
 MOUNTING ENGINE-AND GEAR WITH RETARDER

BILDТАFЕL
 PICTORIAL DISPLAY

01.09

3165570-ETL B

2/2

GMK 5170
BE 505
G 631

